

Stahl-Kompensator, Artikel 372-GS

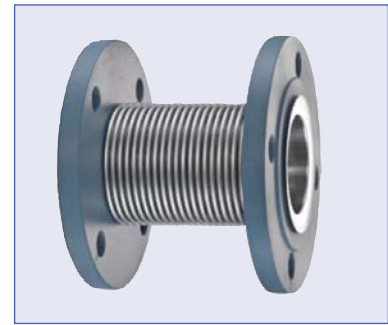
Nennweiten DN 15 bis DN 250

Kompensatoren sind flexible Elemente zum Ausgleich von Bewegungen insbesondere bei thermischen Längenänderungen (axial). Die Kompensation erfolgt dabei mechanisch über elastischem Balg. Gleicht Montagetoleranzen bzw. Setzungserscheinungen (lateral/angular) aus, absorbiert auch Schwingungen und Vibrationen. Balg aus Edelstahl (1.4541) mehrwellig, kalt umgeformt für eine Vielzahl von Lastspielen ausgelegt. Losflansche (drehbar), gebördelt. Es ist zu beachten, dass die Strecke zwischen zwei Fixpunkten kleiner ist als die mögliche Dehnungsaufnahme des Kompensators, wobei zwischen zwei Festpunkten jeweils nur ein Kompensator eingesetzt werden darf.

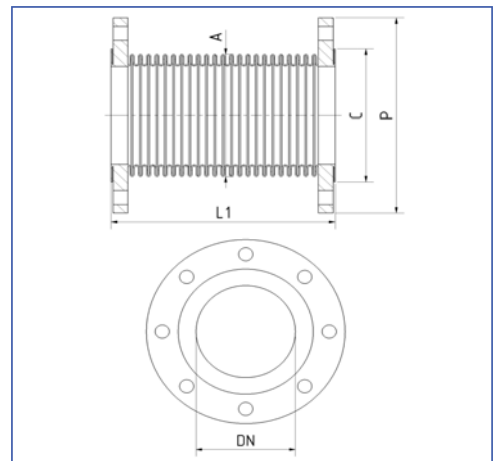
☞ **Beidseitig mit Flanschanschluss ähnlich DIN / EN 1092-1, Druckstufe PN 10 / 16**

☞ **Druckbereich bis max. 16,0 bar**

Kompensatoren dürfen nicht auf Torsion ausgelegt werden !



	Umgebung	-20°C ... +250°C
	Medium	-20°C ... +300°C

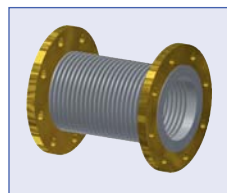


Artikel 372-GS

Bezeichnung Werkstoff

Balg Edelstahl 1.4541
 Flansche Stahl ST 35/37 grundiert* (taubenblau)

*Optional auch in verzinkter Ausführung



372-GS/VZ
Flansche galv. verzinkt

PN 10 / PN 16 ab DN 200 nur PN 10

Nennweite	Artikel-Nr.	L1 (mm)	ØP (mm)	ØC (mm)	ØA (mm)	Bewegungsaufnahmen				
						Kompression Ausdehnung axial (mm)	Verschiebung lateral (mm)	Winkelablenkung angular	zul. Schwingung (mm)	Druckstufe max. (bar)
DN 15	23.6016.4.11	100	95	48	36	+/- 10,0	+/- 5,5	+/- 30°	0,5	10 / 16
DN 20	23.6016.4.13	100	105	58	36	+/- 10,0	+/- 5,5	+/- 30°	0,5	10 / 16
DN 25	23.6016.4.15	105	115	68	42	+/- 12,5	+/- 6,5	+/- 30°	0,7	10 / 16
DN 32	23.6016.4.18	120	140	78	50	+/- 12,5	+/- 6,5	+/- 28°	1,1	10 / 16
DN 40	23.6016.4.19	125	150	88	60	+/- 12,5	+/- 6,0	+/- 23°	1,1	10 / 16
DN 50	23.6016.4.21	150	165	102	75	+/- 15,0	+/- 7,0	+/- 22°	1,0	10 / 16
DN 65	23.6016.4.24	155	185	98	90	+/- 20,0	+/- 8,5	+/- 25°	1,0	10 / 16
DN 80	23.6016.4.25	165	200	118	110	+/- 22,5	+/- 8,5	+/- 23°	0,9	10 / 16
DN 100	23.6016.4.27	170	220	142	133	+/- 22,5	+/- 7,0	+/- 19°	0,9	10 / 16
DN 125	23.6016.4.28	185	250	170	157	+/- 22,5	+/- 6,5	+/- 16°	0,7	10 / 16
DN 150	23.6016.4.29	205	285	210	190	+/- 32,5	+/- 9,0	+/- 19°	0,7	10 / 16
DN 200	23.6015.4.31	235	340	260	250	+/- 32,5	+/- 8,0	+/- 14°	0,7	10
DN 250	23.6015.4.33	240	395	315	300	+/- 32,5	+/- 6,5	+/- 12°	0,7	10

PN 16

Nennweite	Artikel-Nr.	L1 (mm)	ØP (mm)	ØC (mm)	ØA (mm)	Bewegungsaufnahmen				
						Kompression Ausdehnung axial (mm)	Verschiebung lateral (mm)	Winkelablenkung angular	zul. Schwingung (mm)	Druckstufe max. (bar)
DN 200	23.6016.4.31	235	340	260	250	+/- 32,5	+/- 8,0	+/- 14°	0,7	16
DN 250	23.6016.4.33	240	395	315	300	+/- 32,5	+/- 6,5	+/- 12°	0,7	16

372-GS 2021_DE_Rev. 0