

3-Wege Kugelhähne in Blockbauweise, Artikel 447-VA mit elektrischem Antrieb

Nennweiten G 1/2“ bis G 2“

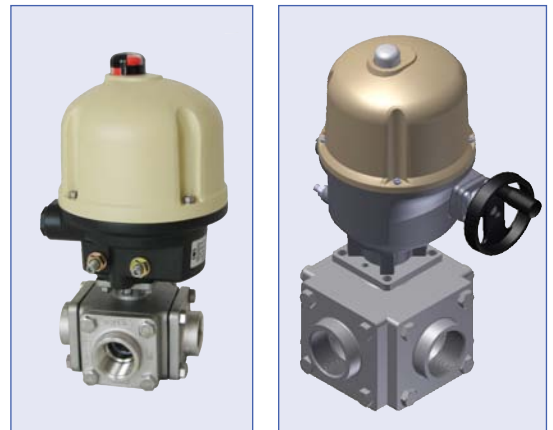
3-Wege Block-Kugelhahn allseitig mit Innengewinde und genormter Schnittstelle nach ISO 5211 für Direktaufbau von pneumatischen oder elektrischen Antrieben.

Konstruiert für die allgemeine, industrielle Verwendung. Edelstahlkugel mit vollem Durchgang, wahlweise mit **L-Bohrung** oder **T-Bohrung**. Wellenabdichtung bestehend aus mehrlagigen PTFE V-Ringen, vorgespannt und selbstnachstellend durch Tellerfedern und zusätzlichem FKM O-Ring. Einsetzbar für neutrale, gasförmige und flüssige Medien (kein Dampf). Jeweils auch unter Beachtung der Werkstoffbeständigkeit Edelstahl 1.4408.

- dreiseitig mit Innengewinde gemäß ISO EN 228 (BSP-Gewinde)

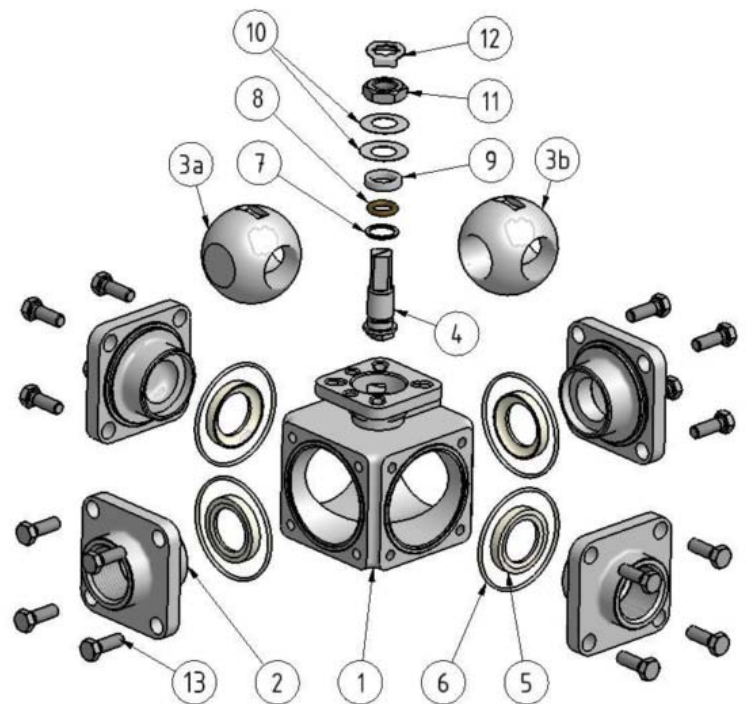
- allseitig 100% dichtend durch 4 PTFE-Kugeldichtungen

HINWEIS: Das Gefrieren des Mediums im Kugelhahn muss in jedem Fall vermieden werden.



	TÜV TA-Luft zertifiziert
	0035
	Umgebung -15° C ... +60° C
	Medium -20° C ... +200° C

Pos.	Bezeichnung	Menge	Werkstoff
1	Gehäuse	1	Edelstahl 1.4408
2	Gewindeendstück	3	Edelstahl 1.4408
3	Gehäusedichtring	4	PTFE
4a	Kugel L-Bohrung	1	Edelstahl 1.4401
4b	Kugel T-Bohrung	1	Edelstahl 1.4401
5	Kugeldichtung	4	PTFE
6	Schaltwelle	1	Edelstahl 1.4401
7	Anlaufring	1	PTFE
8	O-Ring	1	Viton
9	Schaltwellendichtung	1 (Set)	PTFE
10	Druckring	1	NIRO-Stahl 1.4301
11	Tellerfedern	2	NIRO-Stahl 1.4301
12	Stopfbuchsmutter	1	NIRO-Stahl 1.4301
13	Sicherungsblech	1	NIRO-Stahl 1.4301
18	Gehäuseschrauben	16	NIRO-Stahl 1.4301



Betätigungs-Varianten:

Handhebel



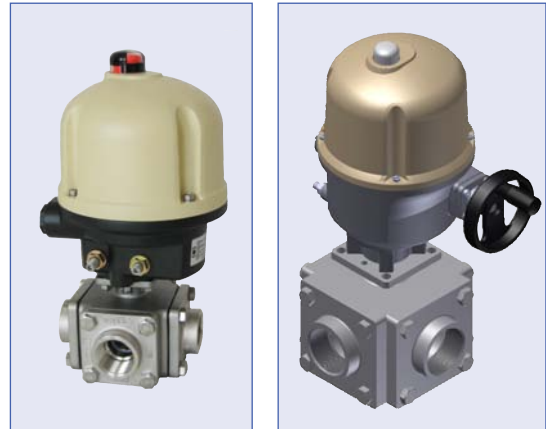
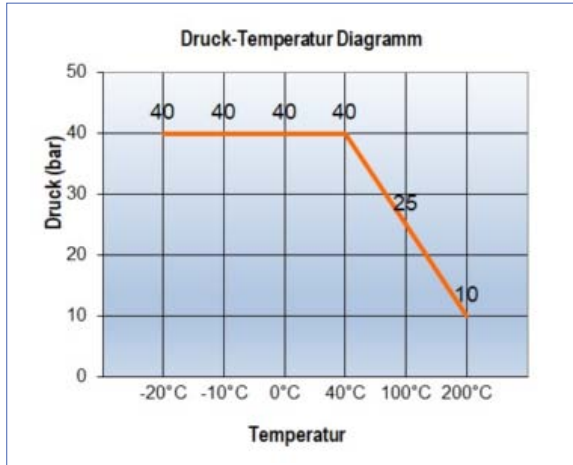
pneumatischer Schwenkantrieb



Dichtungssatz Ersatzteilset (Standard), bestehend aus:

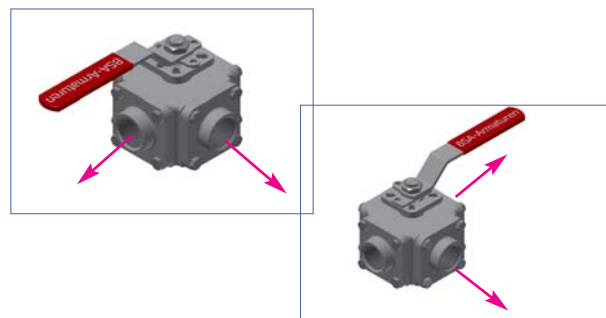
Pos.	Bezeichnung	Menge	Werkstoff
3	Gehäusedichtring	4	PTFE
5	Kugeldichtung	4	PTFE
8	O-Ring	1	FKM (Viton)
9	Schaltwellendichtung	1 (Set)	PTFE
10	Druckring	1	Niro-Stahl 1.4301

3-Wege Kugelhähne in Blockbauweise, Artikel 447-VA mit elektrischem Antrieb Nennweiten G 1/2“ bis G 2“

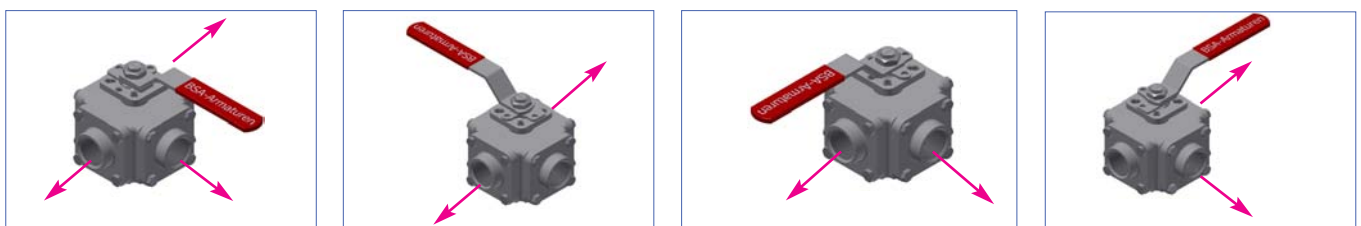


mögliche Schaltwege 3-Wege Kugelhähne

3-Wege Kugelhahn, Artikel 447-VA mit L-Kugelbohrung		
	Schaltweg 1	Schaltweg 2
Grundstellung		
Schaltstellung 90°		
Drehrichtung	rechts	links



3-Wege Kugelhahn, Artikel 447-VA mit T-Kugelbohrung								
	Schaltweg 1	Schaltweg 2	Schaltweg 3	Schaltweg 4	Schaltweg 5	Schaltweg 6	Schaltweg 7	Schaltweg 8
Grundstellung								
Schaltstellung 90°								
Drehrichtung	rechts	links	rechts	links	rechts	links	rechts	links



447-VA_AQL-AQ_2021_DE_Rev. 01

3-Wege Kugelhähne in Blockbauweise, Artikel 447-VA mit elektrischem Antrieb

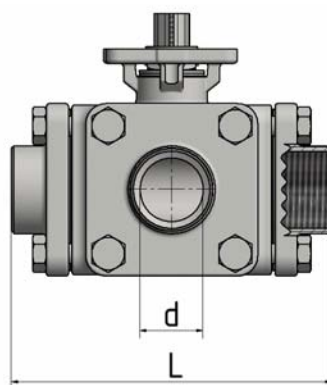
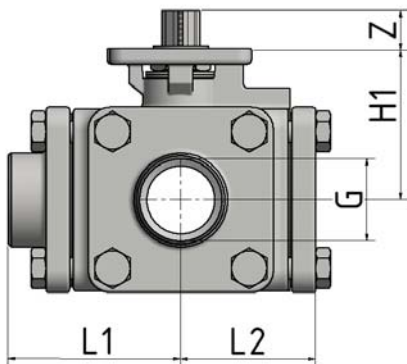
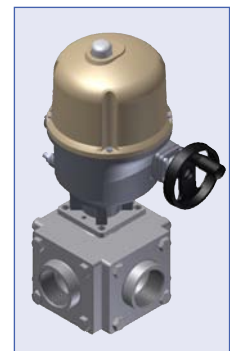
Nennweiten G 1/2" bis G 2"

Kugelhahn und elektrischer Antrieb jeweils mit genormter Schnittstelle nach ISO 5211 ermöglichen einen spielfreien, direkten Zusammenbau. Modernes Design und kompakte Bauform zeichnen diese elektrische Schwenkantriebs-Serie aus. Der einfache aber robuste und zuverlässige Aufbau garantiert im täglichen industriellen Einsatz eine hohe Verfügbarkeit. Die Antriebe sind wartungsfrei und intern komplett vorverdrahtet. Das selbsthemmende Getriebe mit der Hochleistungs-Fettfüllung garantiert eine hohe Lebensdauer. Die Einheit wird jeweils anschlussfertig justiert und geprüft ausgeliefert.

Es stehen je nach Prozessanforderung zwei Versionen zur Wahl:

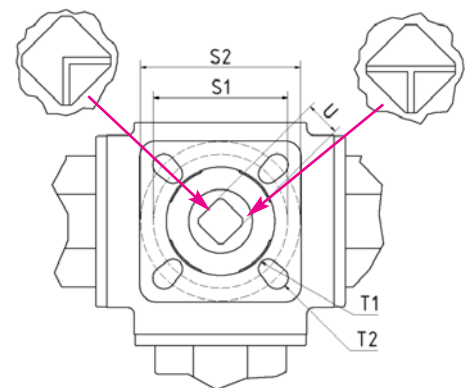
- a) AUF / ZU Betrieb Klasse A gemäß EN 15714-2
- b) Tipp- bzw. Positionierbetrieb, Klasse B (S4 - 30%, Motorleistung bis zu 120 Starts pro Stunde in Spitzenlast) gemäß EN 15714-2.

Weitere Angaben zu den elektrischen Antrieben sind den einzelnen Datenblättern zu entnehmen.



Kugel mit L-Bohrung

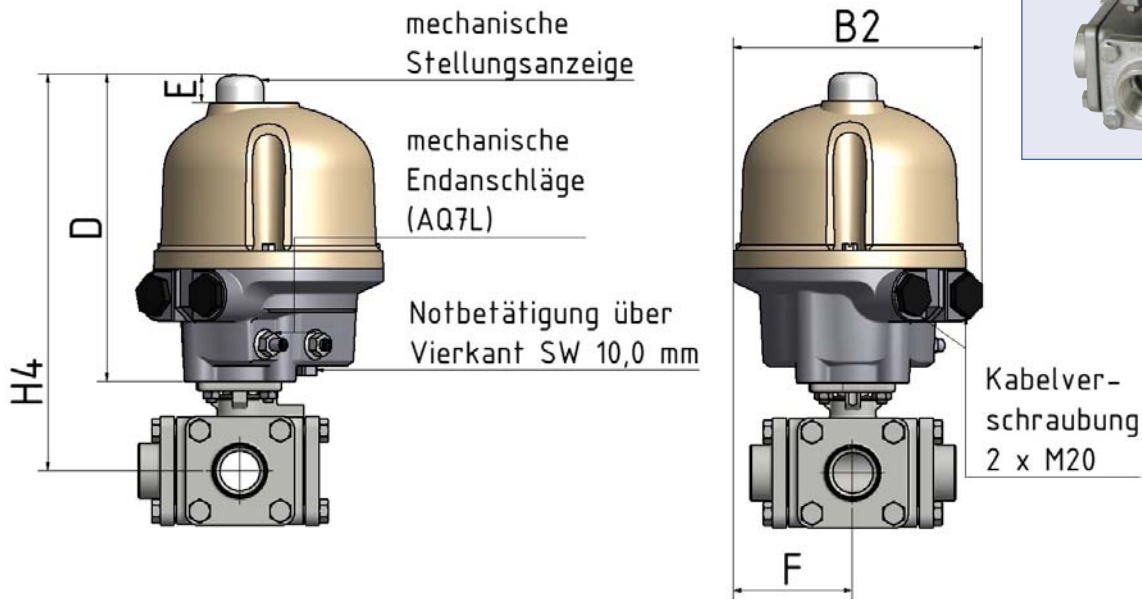
Kugel mit T-Bohrung



Nennweite	L (mm)	L1 (mm)	L2 (mm)	H1 (mm)	Z (mm)	S1/S2	U (mm)	T1 (mm)	T2 (mm)	Druckstufe max. (bar)	Gewicht (kg)
G 1/2"	104	52,5	37,5	42	11	F03 / F04	9	6	6	40	2,1
G 3/4"	111	55,5	41,0	49	14	F04 / F05	11	6	7	40	2,7
G 1"	127	64,0	48,0	55	14	F04 / F05	11	6	7	40	3,7
G 1 1/4"	138	69,0	52,0	63	17	F05 / F07	14	7	9	40	5,5
G 1 1/2"	158	79,0	62,0	74	17	F05 / F07	14	7	9	40	8,5
G 2"	190	95,0	75,0	93	21	F07 / F10	17	9	11	40	15,4

Nennweite	1/2"	3/4"	1"	1 1/4"	1 1/2"	2"
∅	15,0	20,0	25,0	32,0	40,0	50,0
KV	19,4	45,6	71,5	105,0	170,0	275,0

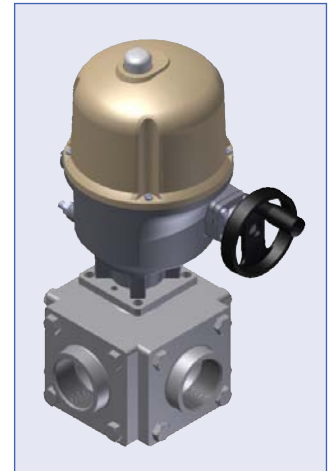
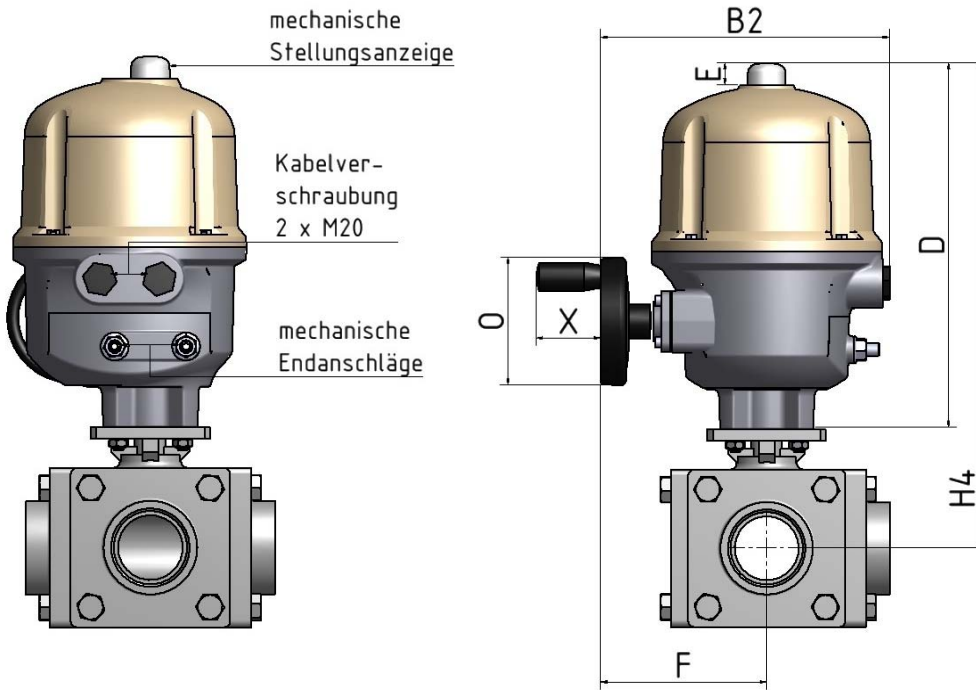
3-Wege Kugelhähne in Blockbauweise, Artikel 447-VA mit elektrischem Antrieb AQL Nennweiten G 1/2“ bis G 1 1/4“



Kugelhahn 447-VA				Antriebsauslegung bis 10,0 bar					
Nennweite G	Artikel-Nr. L-Bohrung	Artikel-Nr. T-Bohrung	Spannung	H4 (mm)	D (mm)	B2 (mm)	E (mm)	F (mm)	Gewicht (kg)
G 1/2"	296.3744.6.63	296.3745.6.63		216,0	175,0	150,0	17,5	89,5	3,6
	AQ3L	171.8093.3L.15	171.8093.3L.15						
	171.8092.1L.15	171.8092.1L.15	24 V						
G 3/4"	296.3744.6.65	296.3745.6.65		224,0	175,0	150,0	17,5	89,5	4,0
	AQ3L	171.8093.3L.15	171.8093.3L.15						
	171.8092.1L.15	171.8092.1L.15	24 V						
G 1"	296.3744.6.67	296.3745.6.67		250,0	195,0	150,0	17,5	89,5	7,2
	AQ7L	171.8093.7L.15	171.8093.7L.15						
	171.8092.7L.15	171.8092.7L.15	24 V						
G 1 1/4"	296.3744.6.68	296.3745.6.68		258,0	195,0	150,0	17,5	89,5	9,0
	AQ7L	171.8093.7L.15	171.8093.7L.15						
	171.8092.7L.15	171.8092.7L.15	24 V						

447-VA_AQL-AQ_2021_DE_Rev. 01

3-Wege Kugelhähne in Blockbauweise, Artikel 447-VA mit elektrischem Antrieb AQ Nennweiten G 1 1/2" bis G 2"



Kugelhahn 447-VA			Antriebsauslegung bis 10,0 bar								
Nennweite G	Artikel-Nr. L-Bohrung	Artikel-Nr. T-Bohrung	Spannung	H4 (mm)	D (mm)	B2 (mm)	E (mm)	F (mm)	X (mm)	O (mm)	Gewicht (kg)
G 1 1/2"	296.3744.6.69	296.3745.6.69									
	171.8089.10.25	171.8089.10.25	230 V	364,0	290,0	185,0	17,5	130,0	50,5	100	18,5
	171.8088.10.21	171.8088.10.21	24 V								
171.8090.10.25	171.8090.10.25	400 V									
G 2"	296.3744.6.71	296.3745.6.71									
	171.8089.15.30	171.8089.15.30	230 V	383,0	290,0	185,0	17,5	130,0	50,5	100	25,5
	171.8088.15.25	171.8088.15.25	24 V								
171.8090.15.30	171.8090.15.30	400 V									

447-VA_AQL-AQ_2021_DE_Rev. 01