

Edelstahl-Kompensator, Artikel 371-VA

Nennweiten DN 15 bis DN 250

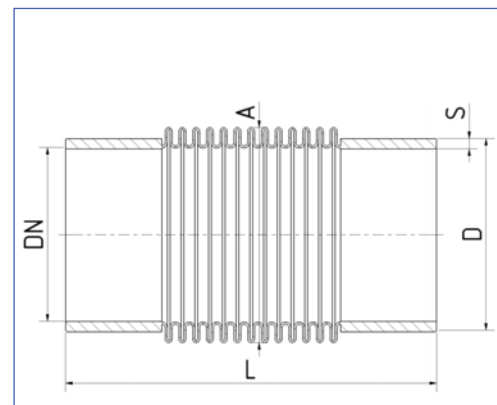
Edelstahlbalg-Kompensator mit beidseitigen VA-Anschweißenden, Rohrabmessungen gemäß DIN EN 10216-5 (nahtlos) bzw. 10217-7 (geschweißt). Balgausführung mehrwellig zur lateralen, axialen und angularen Bewegungsaufnahme.

Komplett aus Edelstahl 1.4571 für gasförmige und flüssige Medien, sowie für schwache bis mittelaggressive Säuren und Laugen.

Designdruck bis max. 16 bar, dabei sind unzulässig entstehende Dehnungskräfte durch geeignete Festpunkte aufzufangen (nur ein Kompensator zwischen den Festpunkten platzieren). Diese sind so zu wählen, dass die Ausdehnung dieser Strecke kleiner ist als die mögliche Dehnungsaufnahme des Kompensators.



	Umgebung	-25°C ... +250°C
	Medium	-25°C ... +400°C



Artikel 371-VA

Bezeichnung	Werkstoff
Balg	Edelstahl 1.4571
Schweißenden	Edelstahl 1.4571

Edelstahl-Kompensator, Artikel 371-VA										
Nennweite	Schweißenden Edelstahl Artikel-Nr.	Anschweißrohr				Bewegungsaufnahmen				
		L (mm)	A (mm)	D (mm)	S (mm)	Kompression Ausdehnung axial (mm)	Verschiebung lateral (mm)	Winkelablenkung angular	Schwingung allseitig (mm)	wirksamer Querschnitt (cm ²)
DN 15	23.6020.6.11	175	36	21,3	2,0	+/- 10,0	+/- 5,5	+/- 30°	0,5	7,0
DN 20	23.6020.6.13	175	36	26,9	2,3	+/- 10,0	+/- 5,5	+/- 30°	0,5	7,0
DN 25	23.6020.6.15	185	42	33,7	2,6	+/- 12,5	+/- 6,5	+/- 25°	0,7	10,0
DN 32	23.6020.6.18	185	50	42,4	2,6	+/- 12,5	+/- 6,5	+/- 28°	1,1	14,5
DN 40	23.6020.6.19	190	60	48,3	2,6	+/- 12,5	+/- 6,0	+/- 23°	1,1	22,0
DN 50	23.6020.6.21	205	75	60,3	2,9	+/- 15,0	+/- 7,0	+/- 22°	1,0	34,0
DN 65	23.6020.6.24	230	90	76,1	2,9	+/- 20,0	+/- 8,5	+/- 25°	1,0	50,0
DN 80	23.6020.6.25	230	110	88,9	3,2	+/- 22,5	+/- 8,5	+/- 23°	0,9	74,5
DN 100	23.6020.6.27	230	133	114,3	3,6	+/- 22,5	+/- 7,0	+/- 19°	0,9	111,0
DN 125	23.6020.6.28	270	157	139,7	4,0	+/- 22,5	+/- 6,5	+/- 16°	0,7	159,0
DN 150	23.6020.6.29	270	190	168,3	4,5	+/- 32,5	+/- 8,0	+/- 15°	0,7	236,0
DN 200	23.6020.6.31	300	250	219,1	6,3	+/- 32,5	+/- 8,0	+/- 14°	0,7	419,0
DN 250	23.6020.6.33	300	300	273,0	6,3	+/- 32,5	+/- 6,5	+/- 12°	0,7	615,0

371-VA 2021_DE, Rev. 0