

## 3-Wege Kugelhähne in Blockbauweise, Artikel 447-VA mit pneumatischem Antrieb Nennweiten G 1/2“ bis G 2“

**3-Wege Block-Kugelhahn allseitig mit Innengewinde und genormter Schnittstelle** nach ISO 5211 für Direktaufbau von pneumatischen oder elektrischen Antrieben.

Konstruiert für die allgemeine, industrielle Verwendung. Edelstahlkugel mit vollem Durchgang, wahlweise mit **L-Bohrung** oder **T-Bohrung**. Wellenabdichtung bestehend aus mehrlagigen PTFE V-Ringen, vorgespannt und selbstnachstellend durch Tellerfedern und zusätzlichem FKM O-Ring. Einsetzbar für neutrale, gasförmige und flüssige Medien (kein Dampf). Jeweils auch unter Beachtung der Werkstoffbeständigkeit Edelstahl 1.4408

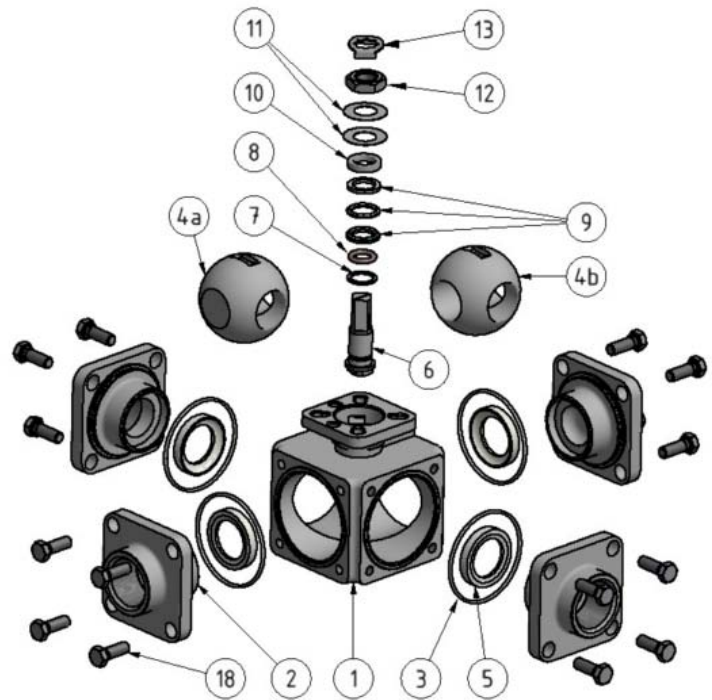
- dreiseitig mit Innengewinde gemäß ISO EN 228 (BSP-Gewinde)
- allseitig 100% dichtend durch 4 PTFE-Kugeldichtungen

HINWEIS: Das Gefrieren des Mediums im Kugelhahn muss in jedem Fall vermieden werden.



	TÜV TA-Luft zertifiziert
	0035
	Umgebung -15° C ... +60° C
	Medium -20° C ... +200° C

Pos.	Bezeichnung	Menge	Werkstoff
1	Gehäuse	1	Edelstahl 1.4408
2	Gewindeendstück	3	Edelstahl 1.4408
3	Gehäusedichtring	4	PTFE
4a	Kugel L-Bohrung	1	Edelstahl 1.4401
4b	Kugel T-Bohrung	1	Edelstahl 1.4401
5	Kugeldichtung	4	PTFE
6	Schaltwelle	1	Edelstahl 1.4401
7	Anlaufring	1	PTFE
8	O-Ring	1	Viton
9	Schaltwellendichtung	1 (Set)	PTFE
10	Druckring	1	NIRO-Stahl 1.4301
11	Tellerfedern	2	NIRO-Stahl 1.4301
12	Stopfbuchsmutter	1	NIRO-Stahl 1.4301
13	Sicherungsblech	1	NIRO-Stahl 1.4301
18	Gehäuseschrauben	16	NIRO-Stahl 1.4301



### Betätigungs-Varianten:

Handhebel



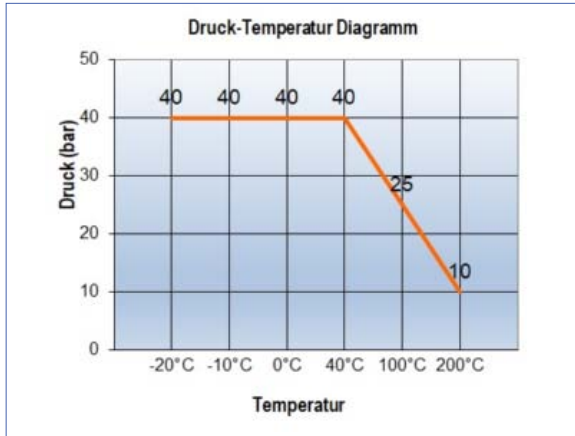
elektrischer Schwenkantrieb



### Dichtungssatz Ersatzteilset (Standard), bestehend aus:

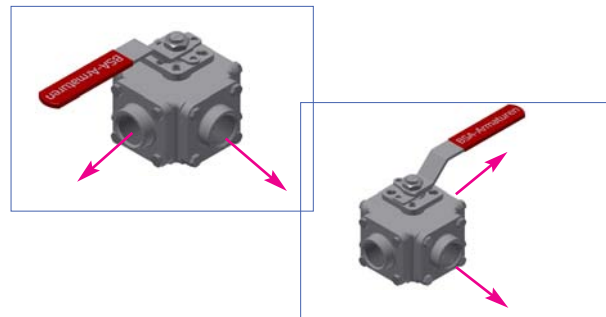
Pos.	Bezeichnung	Menge	Werkstoff
3	Gehäusedichtring	4	PTFE
5	Kugeldichtung	4	PTFE
8	O-Ring	1	FKM (Viton)
9	Schaltwellendichtung	1 (Set)	PTFE
10	Druckring	1	Niro-Stahl 1.4301

### 3-Wege Kugelhähne in Blockbauweise, Artikel 447-VA mit pneumatischem Antrieb Nennweiten G 1/2“ bis G 2“

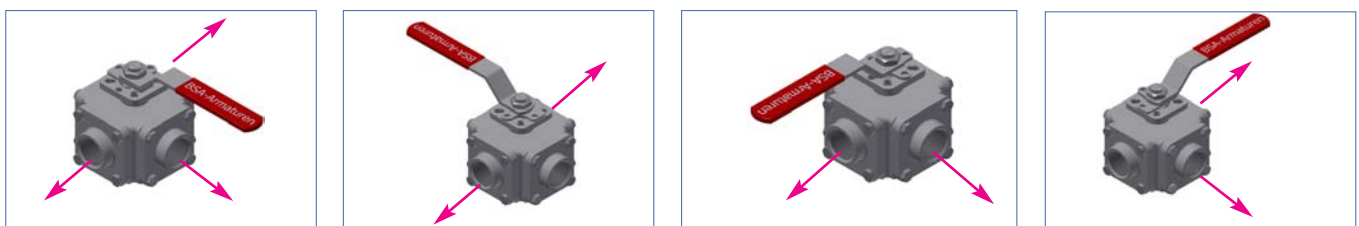


#### mögliche Schaltwege 3-Wege Kugelhähne

3-Wege Kugelhahn, Artikel 447-VA mit L-Kugelbohrung		
	Schaltweg 1	Schaltweg 2
Grundstellung		
Schaltstellung 90°		
Drehrichtung	rechts	links



3-Wege Kugelhahn, Artikel 447-VA mit T-Kugelbohrung								
	Schaltweg 1	Schaltweg 2	Schaltweg 3	Schaltweg 4	Schaltweg 5	Schaltweg 6	Schaltweg 7	Schaltweg 8
Grundstellung								
Schaltstellung 90°								
Drehrichtung	rechts	links	rechts	links	rechts	links	rechts	links



447-VA\_DR\_SC\_2021\_DE\_Rev.01

## 3-Wege Kugelhähne in Blockbauweise, Artikel 447-VA mit pneumatischem Antrieb

### Nennweiten G 1/2“ bis G 2“



Kugelhahn und pneumatischer Antrieb ermöglichen jeweils durch ihre genormten Schnittstellen nach ISO 5211 den direkten, spielfreien Zusammenbau. Modernes Industriedesign und kompakte Bauform zeichnet diese pneumatische Schwenkantriebsserie aus. Hochwertige Materialien und der robuste, zuverlässige Aufbau garantieren im täglichen Einsatz eine hohe Verfügbarkeit.

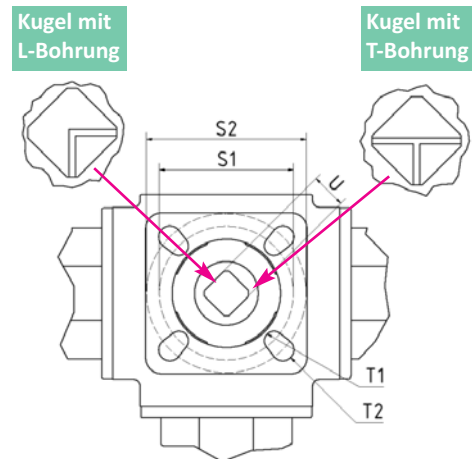
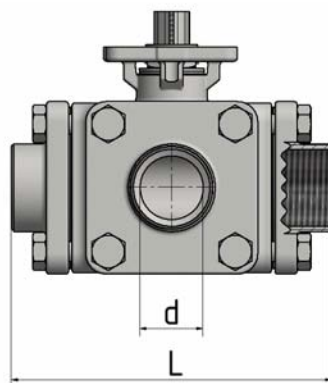
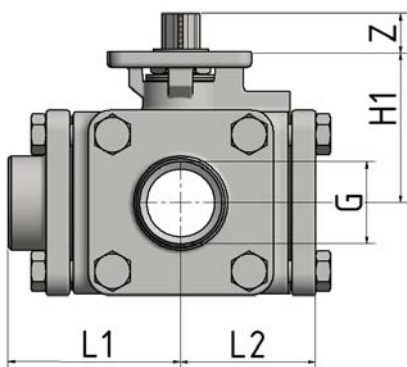
Es stehen je nach Prozessanforderung zwei Versionen zur Wahl:

- Funktion doppelwirkend** = Beaufschlagung der Luftkammern jeweils abwechselnd beidseitig
- Funktion einfachwirkend** = Beaufschlagung nur einer Luftkammer, rückstellend durch eingebaute Federpakete (wahlweise federöffnend bzw. federschließend)

Qualität des Steuermediums gefilterte Druckluft nach DIN/ISO 8573-1, Klasse 4.

Die Einheit wird jeweils betriebsbereit justiert und geprüft ausgeliefert.

Weitere Angaben zu den pneumatischen Antrieben sind den jeweils einzelnen Datenblättern zu entnehmen.



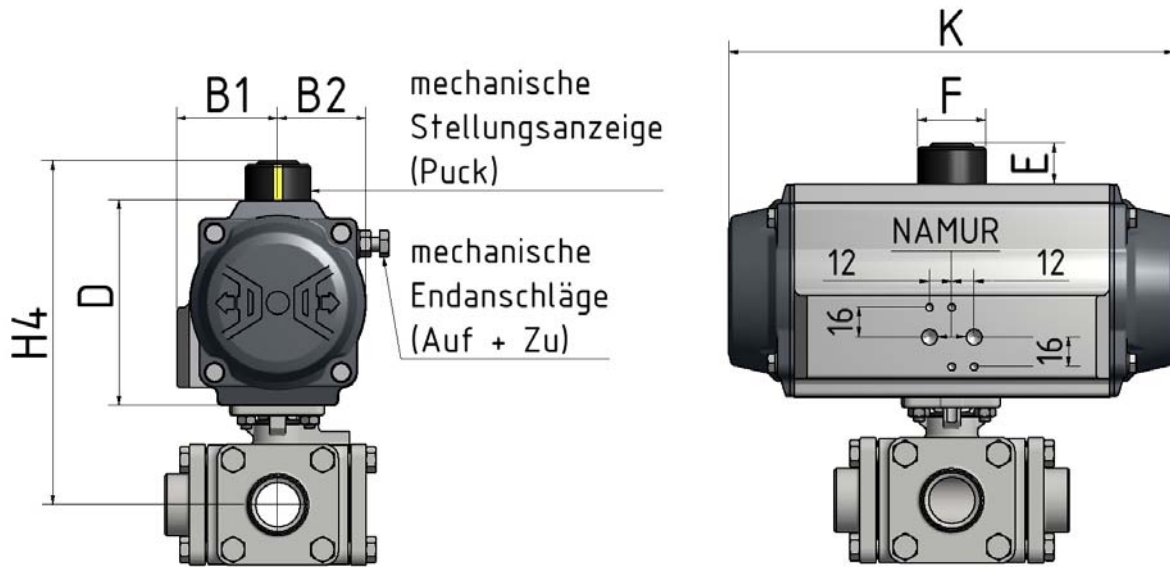
Nennweite	L (mm)	L1 (mm)	L2 (mm)	H1 (mm)	Z (mm)	d (mm)	S1/S2	U (mm)	T1 (mm)	T2 (mm)	Druckstufe max. (bar)	Gewicht (kg)
G 1/2"	104	52,5	37,5	42	11	15	F03 / F04	9	6	6	40	2,1
G 3/4"	111	55,5	41,0	49	14	20	F04 / F05	11	6	7	40	2,7
G 1"	127	64,0	48,0	55	14	25	F04 / F05	11	6	7	40	3,7
G 1 1/4"	138	69,0	52,0	63	17	32	F05 / F07	14	7	9	40	5,5
G 1 1/2"	158	79,0	62,0	74	17	38	F05 / F07	14	7	9	40	8,5
G 2"	190	95,0	75,0	93	21	50	F07 / F10	17	9	11	40	15,4

Nennweite	1/2"	3/4"	1"	1 1/4"	1 1/2"	2"
∅	15,0	20,0	25,0	32,0	40,0	50,0
KV	19,4	45,6	71,5	105,0	170,0	275,0

447-VA\_DR\_SC\_2021\_DE\_Rev.01

### 3-Wege Kugelhähne in Blockbauweise, Artikel 447-VA mit pneumatischem Antrieb Nennweiten G 1/2" bis G 2"

Längsaufbau Standard, wird Queraufbau gewünscht, bitte bei Bestellung angeben.



#### - doppelwirkend -

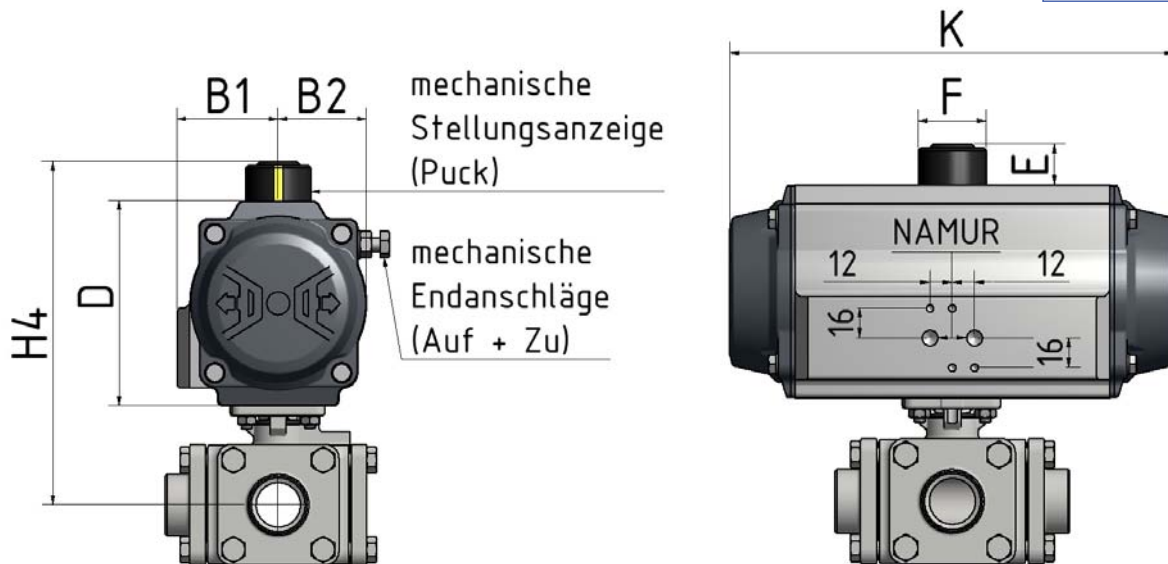
Nennweite	Artikel-Nummern		Antriebsauslegung bis 10 bar								
	447-VA/L L-Bohrung	447-VA/T T-Bohrung	H4 (mm)	D (mm)	B1 (mm)	B2 (mm)	K (mm)	F (mm)	E (mm)	Luft- anschluss	Gewicht (kg)
G 1/2"	296.3744.6.63	296.3745.6.63	146	85	48,5	36,0	153,5	37	20	G 1/8"	3,71
DR 30	86.8200.5.30	86.8200.5.30									
G 3/4"	296.3744.6.65	296.3745.6.65	154	85	48,5	36,0	153,5	37	20	G 1/8"	4,31
DR 30	86.8200.5.30	86.8200.5.30									
G 1"	296.3744.6.67	296.3745.6.67	177	102	50,5	42,5	203,5	37	20	G 1/8"	6,38
DR 60	86.8200.5.60	86.8200.5.60									
G 1 1/4"	296.3744.6.68	296.3745.6.68	185	102	50,5	42,5	203,5	37	20	G 1/8"	8,18
DR 60	86.8200.5.60	86.8200.5.60									
G 1 1/2"	296.3744.6.69	296.3745.6.69	209	115	56,5	49,5	241,0	37	20	G 1/8"	12,32
DR 100	86.8200.5.100	86.8200.5.100									
G 2"	296.3744.6.71	296.3745.6.71	240	127	63,0	55,5	259,0	37	20	G 1/4"	20,65
DR 150	86.8200.5.150	86.8200.5.150									

447-VA\_DR\_SC\_2021\_DE\_Rev. 01

### 3-Wege Kugelhähne in Blockbauweise, Artikel 447-VA mit pneumatischem Antrieb Nennweiten G 1/2" bis G 2"



Längsaufbau Standard, wird Queraufbau gewünscht, bitte bei Bestellung angeben.



**- einfachwirkend -**  
**federschließend    federöffnend**

Nennweite	Artikel-Nummern		Antriebsauslegung bis 10 bar								
	447-VA/L L-Bohrung	447-VA/T T-Bohrung	H4 (mm)	D (mm)	B1 (mm)	B2 (mm)	K (mm)	F (mm)	E (mm)	Luft- anschluss	Gewicht (kg)
G 1/2"	296.3744.6.63	296.3745.6.63									
SC 60	86.8201.5.60-10	86.8201.5.60-10	163	102	50,5	42,5	203,5	37	20	G 1/8"	5,08
	86.8202.5.60-10	86.8202.5.60-10									
G 3/4"	296.3744.6.65	296.3745.6.65									
SC 60	86.8201.5.60-12	86.8201.5.60-12	171	102	50,5	42,5	203,5	37	20	G 1/8"	5,74 5,62
	86.8202.5.60-08	86.8202.5.60-08									
G 1"	296.3744.6.67	296.3745.6.67									
SC 150	86.8201.5.150-10	86.8201.5.150-10	202	127	63,0	55,5	259,0	37	20	G 1/4"	9,55
	86.8202.5.150-10	86.8202.5.150-10									
G 1 1/4"	296.3744.6.68	296.3745.6.68									
SC 150	86.8201.5.150-11	86.8201.5.150-11	210	127	63,0	55,5	259,0	37	20	G 1/4"	11,42 11,21
	86.8202.5.150-08	86.8202.5.150-08									
G 1 1/2"	296.3744.6.69	296.3745.6.69									
SC 220	86.8201.5.220-10	86.8201.5.220-10	249	145	72,0	64,0	304,0	51	30	G 1/4"	17,67
	86.8202.5.220-10	86.8202.5.220-10									
G 2"	296.3744.6.71	296.3745.6.71									
SC 300	86.8201.5.300-12	86.8201.5.300-12	280	157	77,0	69,5	333,0	51	30	G 1/4"	27,87 27,07
	86.8202.5.300-08	86.8202.5.300-08									

447-VA\_DR\_SC\_2021\_DE\_Rev. 01