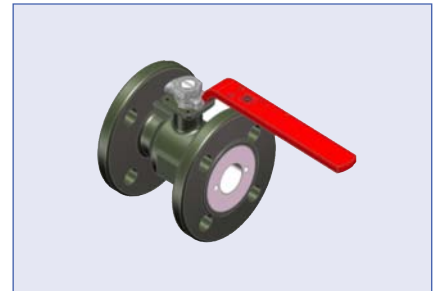


## 2-teiliger Flansch-Kugelhahn, Artikel 432-GGG/VA Nennweiten DN 25 bis DN 200

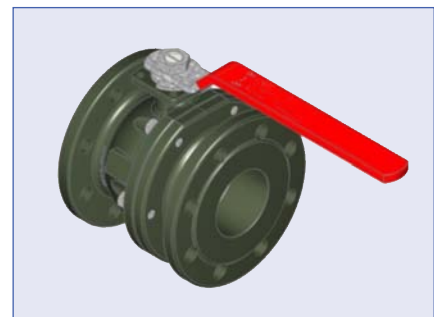
*Slim Line*

Flansch-Kugelhahn für den allgemeinen, einfachen industriellen Einsatz. Ausführung bis einschließlich DN 50 1-teiliges Gehäuse mit Einschraubteil; ab DN 65 2-teiliges verschraubtes Gehäuse. Kugel NIRO-Stahl (Hohlkugel), schwimmend in PTFE-Profilshalen gelagert. Kopfflansch nach ISO 5211. Geeignet für neutrale, flüssige und luftförmige Medie (kein Dampf).

- **beidseitig Flanschanschluss nach DIN EN 1092-1, Anschluss PN 16 (Standard) ab DN 200 wahlweise auch PN 10**
- Kugelbohrung voller Durchgang
- Betätigung mittels Handhebel aus Stahl mit Kunststoff-Überzug rot, DN 200 T-Hebel (verschiebbar)
- 100% beidseitig dichtschießend
- Druckgeräte-Richtlinie (DGRL/PED) 2014/68/EU



DN 25 - DN 50



DN 65 - DN 150



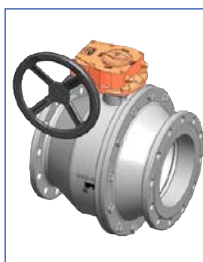
DN 200

	0036
	Umgebung -20° C ... +80° C
	Medium -20° C ... +180° C

- Baulänge EN 558-1, Reihe 14 **DN 25 bis DN 125**  
Reihe 15 **ab DN 150**
- Auslegungsdruck 16,0 bar DN 25 bis DN 200
- Gehäuse außen Standard mit 2K PUR-Beschichtung, mind. 80 µm, Korrosivitätsschutzkategorie C2 nach DIN EN ISO 12944-5. Auf Wunsch auch 3-lagig bis 250 µm (C5)
- Kennzeichnung EN 19, MSS SP-25
- Ausblässichere Welle von innen montiert, Anlauftring aus PTFE geringe Betätigungsmomente
- Kopfflansch und Welle gemäß ISO 5211  
einfacher Antriebsaufbau durch normierte Schnittstelle

### Betätigungs-Varianten:

Schneckengetriebe



pneumatischer Schwenkantrieb



elektrischer Schwenkantrieb



DN 25 bis DN 65

elektrischer Schwenkantrieb

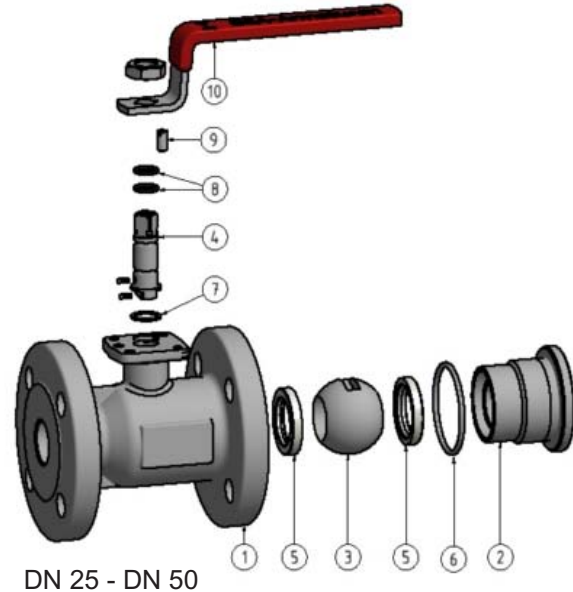


DN 80 bis DN 200

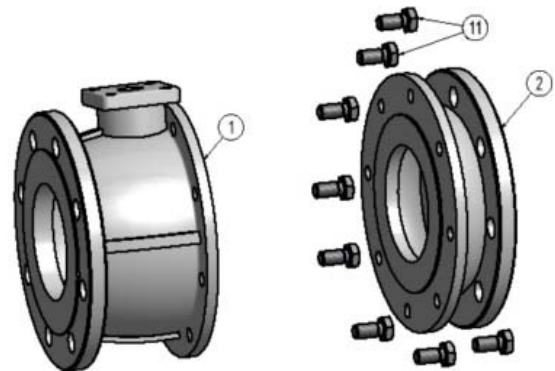
## Artikel 432-GGG/VA

### Nennweiten DN 25 bis DN 200

Pos.	Bezeichnung	Werkstoff
1	Gehäuse	Sphäroguss EN-JS 1030 (GGG-40)
2	Gegengehäuse	Sphäroguss EN-JS 1030 (GGG-40)
3	Kugel	NIRO-Stahl 1.4301
4	Schaltwelle	NIRO-Stahl 1.4028
5	Kugeldichtung	PTFE
6	Gehäusedichtung	PTFE
7	Anlauftring	PTFE
8	Spindeldichtung	2 x O-Ring EPDM
9	Anschlagstift	Stahl verzinkt
10	Handhebel	C-Stahl, Epoxy-Beschichtung, rot
11	Gehäuseschrauben	Stahl verzinkt



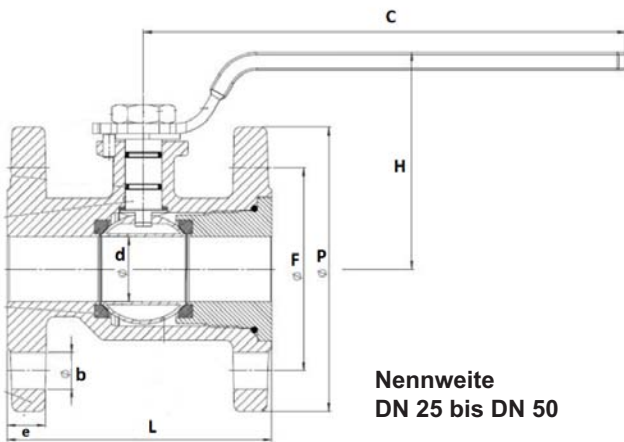
DN 25 - DN 50



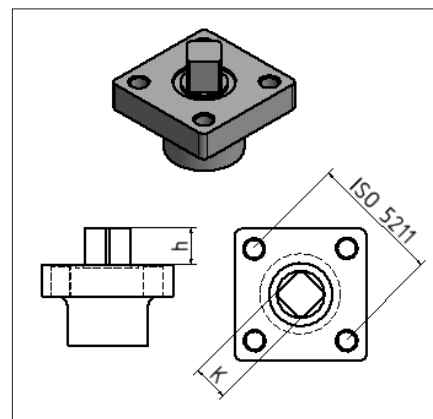
DN 65 - DN 200

#### Dichtungssatz (Standard), bestehend aus:

Pos.	Bezeichnung	Werkstoff
5	Kugeldichtung (2x)	PTFE
6	Gehäusedichtung	Viton
7	Anlauftring	PTFE
8	Spindeldichtung (2x)	PTFE / EPDM



Nennweite  
DN 25 bis DN 50



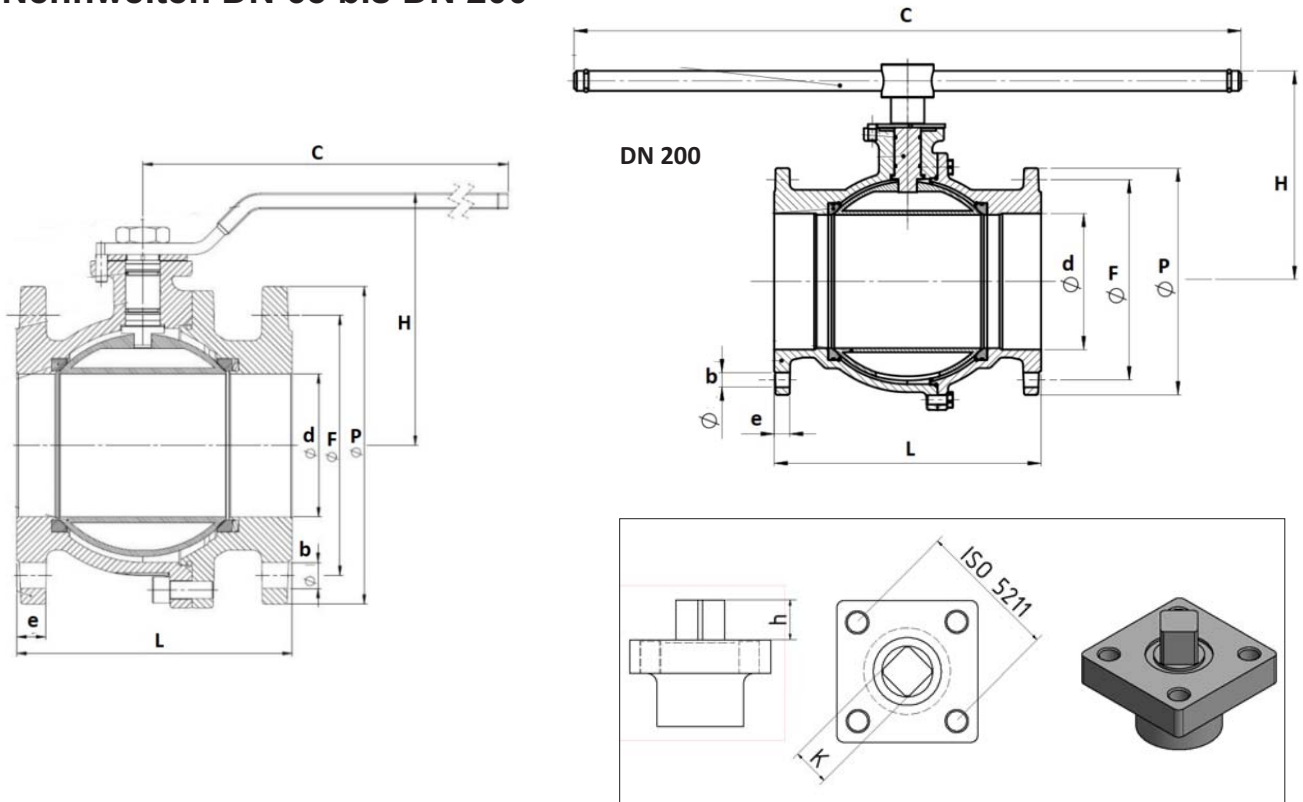
Nennweite	Bestell-Nummern												
	<b>432-GGG/VA</b> Sphäroguss GGG-40	L (mm)	d (mm)	P (mm)	H (mm)	C (mm)	e (mm)	F (mm)	b (mm)	Welle h x k (mm)	ISO 5211	Druckstufe max. (bar)	Gewicht (kg)
DN 25	433.3840.3.15	125	25	115	76	150	18	85	14	11,0 x 11,0	F03	16	3,30
DN 32	433.3840.3.18	130	31	140	92	235	18	100	18	18,0 x 14,0	F04	16	5,40
DN 40	433.3840.3.19	140	39	150	97	235	18	110	18	18,0 x 14,0	F05	16	6,70
DN 50	433.3840.3.21	150	49	165	105	271	20	125	18	18,0 x 14,0	F05	16	8,90

432-GGGVA\_2024\_DE\_Rev. 0

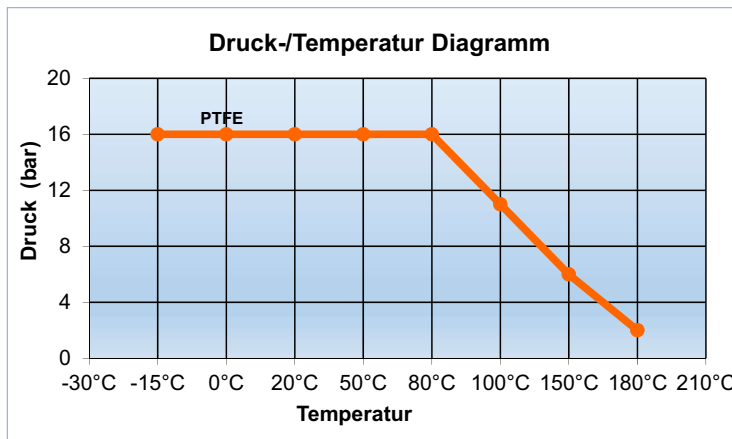
## 2-teiliger Flansch-Kugelhahn, Artikel 432-GGG/VA



Nennweiten DN 65 bis DN 200



Nennweite	Bestell-Nummern												
	<b>432-GGG/VA</b> Sphäroguss GGG-40	L (mm)	d (mm)	P (mm)	H (mm)	C (mm)	F (mm)	e (mm)	b (mm)	Welle h x k (mm)	ISO 5211	Druckstufe max. (bar)	Gewicht (kg)
DN 65	433.3830.3.24	170	63	185	124	288	145	18,0	18,0	17,0 x 23,0	F07	16	14,70
DN 80	433.3830.3.25	180	76	200	133	288	160	20,0	18,0	17,0 x 23,0	F07	16	20,10
DN 100	433.3830.3.27	190	100	220	153	288	180	20,0	18,0	17,0 x 23,0	F07	16	26,00
DN 125	433.3830.3.28	200	125	250	183	541	210	22,0	18,0	22,0 x 27,0	F10	16	30,00
DN 150	433.3830.3.29	350	150	285	203	541	240	22,0	22,0	22,0 x 27,0	F10	16	45,30
DN 200	433.3830.3.31	400	200	340	316	1000	295	24,0	22,0	K30	F12	16	85,00

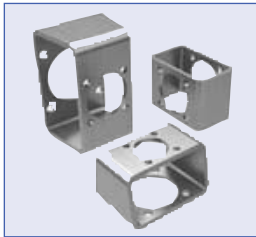


Das Gefrieren des Mediums kann den Kugelhahn schwer beschädigen.

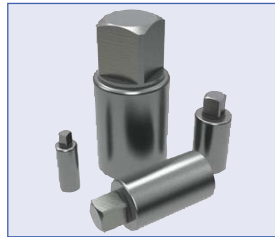
## 2-teiliger Flansch-Kugelhahn, Artikel 432-GGG/VA

Nennweiten DN 25 bis DN 200

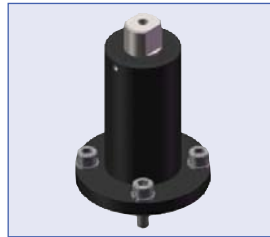
### optionales Zubehör Konsolen / Kupplungen / Wellenverlängerungen



ISO 5211 Konsolen  
Stahl verzinkt / Edelstahl



Kupplungen Edelstahl  
Vierkant / Zweiflach



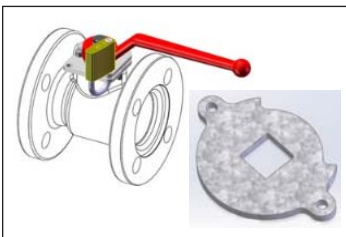
Wellenverlängerung ISO 5211  
100 mm feststehendes  
Schutzrohr



Wellenverlängerung 100 mm  
Edelstahl -drehende Spindel-

### optionales Zubehör Abschließvorrichtung Endschalter Anbau / Aufbau

Abschließvorrichtung AUF / ZU  
Anschlagplatte für Vorhänge



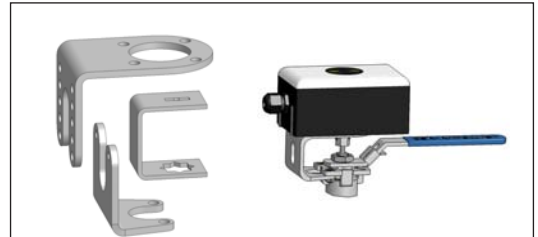
Nennweite	Artikel-Nr.:
DN 25	433.8811ZF11
DN 32 ... DN 50	433.8811ZF14
DN 65 ... DN 100	433.8811ZF17
DN 125 ... DN 150	433.8811ZF22

Endschalterbox  
2-fach Honeywell, ZM1



Schaltleistung	max. 5 A, 250 V AC
Temperaturbereich	-25° C bis +85° C
Kabeleinführung	M20 x 1,5
Anschluss	Klemme 2,5 mm <sup>2</sup>
Gehäusewerkstoff	Aluminium
Aufbaukonsole	Edelstahl
Artikel-Nr.:	179.8705HEZ

Montagekit zum Aufbau von Endschalterboxen  
inkl. Montage und Einstellung



Nennweite (Kugelhahn)	Artikel-Nr.:
DN 25	327.8775.F03VMM
DN 32	327.8775.F04VMM
DN 40 ... DN 50	327.8775.F05VMM
DN 65 ... DN 100	327.8775.F07VMM
DN 125 ... DN 150	327.8775.F10VMM

Bernstein-Grenzaster Typ I88-SU12 RiW K



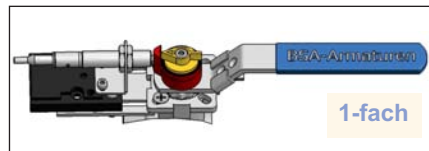
1-fach



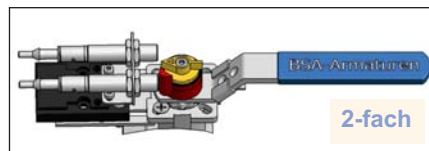
2-fach

Schaltleistung	max. 10 A, 250V AC
Temperaturbereich	-30° C bis +80° C
Kabeleinführung	M20 x 1,5
Anschluss	Klemme 2,5 mm <sup>2</sup>
Gehäusewerkstoff	PA 6 selbstverlöschend
Artikel-Nr.:	1-fach: 208.8716HKE 2-fach: 208.8716HKZ

IFM Näherungsschalter Typ IF5297



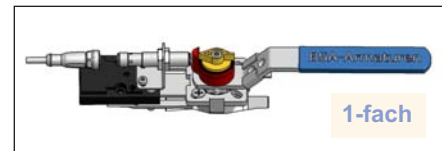
1-fach



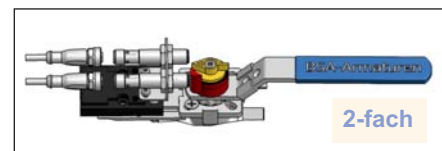
2-fach

Betriebsspannung	10 ... 55 V DC
Stromaufnahme	< 15 mA (24 V)
Temperaturbereich	-25° C bis +80° C
Gehäusewerkstoff	Messing mit LED-Anzeige
Aufbaukonsole	Edelstahl/Kunststoff
Artikel-Nr.:	1-fach: 302.8770HEE 2-fach: 302.8770HEZ

IFM Näherungsschalter Typ IFS209



1-fach



2-fach

Betriebsspannung	10 ... 30 V DC
Stromaufnahme	< 12 mA (24 V)
Temperaturbereich	-25° C bis +70° C
Gehäusewerkstoff	Messing mit LED-Anzeige
Aufbaukonsole	Edelstahl/Kunststoff
Artikel-Nr.:	1-fach: 302.8771HEE 2-fach: 302.8771HEZ