

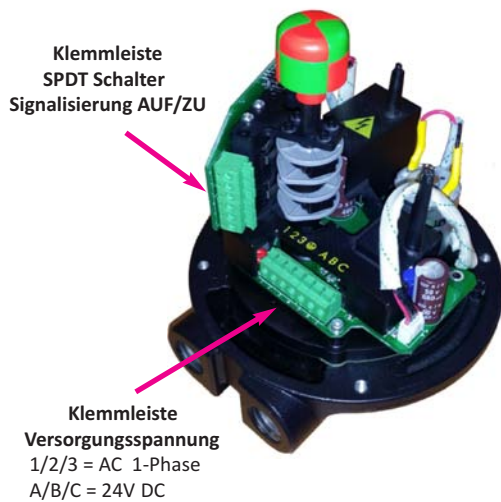
elektrische 90° Schwenkantriebe Serie AQ1L bis AQ7L (15 Nm bis 70 Nm)

Kompakte elektrische Schwenkantriebs-Serie die für den täglichen, industriellen Einsatz konzipiert wurde. Einfacher, aber robuster Aufbau zeichnet diesen zuverlässigen Schwenkantrieb aus.

Es stehen je nach Prozessanforderung zwei Versionen zur Wahl:

AUF / ZU Ausführung, Klasse A gemäß EN 15714-2 oder für Tipp- bzw. Positionierbetrieb, Klasse B (S4 - 30%, Motorleistung bis zu 120 Starts pro Stunde in Spitzenlast) gemäß EN 15714-2.

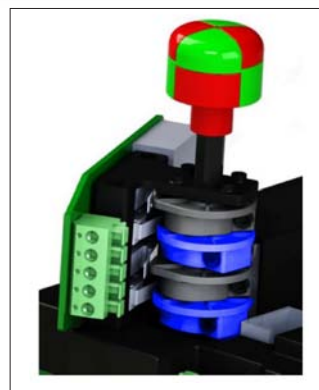
Die Antriebe sind wartungsfrei und intern komplett vorverdrahtet. Das selbsthemmende Getriebe mit der Hochleistungs-Fettfüllung garantiert eine hohe Lebensdauer.



- Multivolt-Motor für Spannungsbereich von 85 V bis 250 V AC 50/60 Hz oder direkt 24 V DC (jeweils auf unterschiedlicher Klemmleiste anzuschließen)
- DC Motor mit 2-Draht Anschluss
- 2 x Kabelverschraubung M 20 x 1,5
- jeweils getrennte Anschlussleiste mit Klemmverschraubung für Motor und Schalter mit internem Erdungsanschluss
- Schutzart IP 68 als Standard (2,0 m/24h) gemäß NEMA 4x
- Umgebungstemperaturbereich von -20° C bis +60° C
- Gehäuse Aluminium-Druckguss außen Pulverbeschichtung, mind. 160 µm, Deckel RAL 1014 (elfenbein); Korrosivitätsschutzkategorie C3
- äußere Gehäuseschrauben Edelstahl, unverlierbar

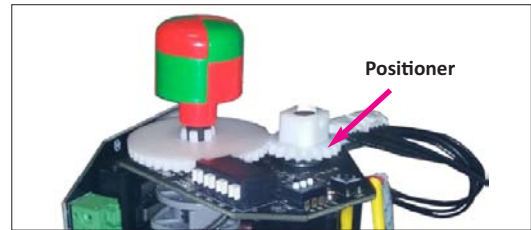
Ausstattung AQL-Serie (Standard AUF/ZU-Betrieb)

Endlagen	<p>2 SPDT Schalter zum Abschalten des Motors in Endlage AUF und ZU</p> <p>2 Hilfsschalter zur Signalisierung der Endlagen AUF und ZU 250 V AC - 5A / 48 V DC - 2,5A (Ohmsche Last)</p> <p>2 mechanisch von außen einstellbare Endanschläge (Größe AQ7L)</p>
mechanische Stellungsanzeige	Deckel oben mit 3D rundum sichtbarer Positionsanzeige rot = ZU / grün = AUF
Notbetrieb	bei Spannungsausfall manuelle Notbetätigung über 10,0 mm Schlüsselvierkant
Anti-Kondensat-element	schützt vor Feuchtigkeitsbildung im Antriebsgehäuse
Selbsthemmung	Getriebe wird bei Motorstillstand blockiert, ein unabsichtliches Verstellen der Armatur dadurch verhindert



Zusatz-Ausstattung AQL-Serie (Tipp-/Regelbetrieb S4 - 30%)

Positioner	Eingangssignal (Sollwert) und Ausgangssignal (Istwert) sind vollständig voneinander isoliert. Eingangssignal 4 - 20 mA Ausgangssignal 4 - 20 mA (4 mA geschlossen 20 mA offen)
------------	---

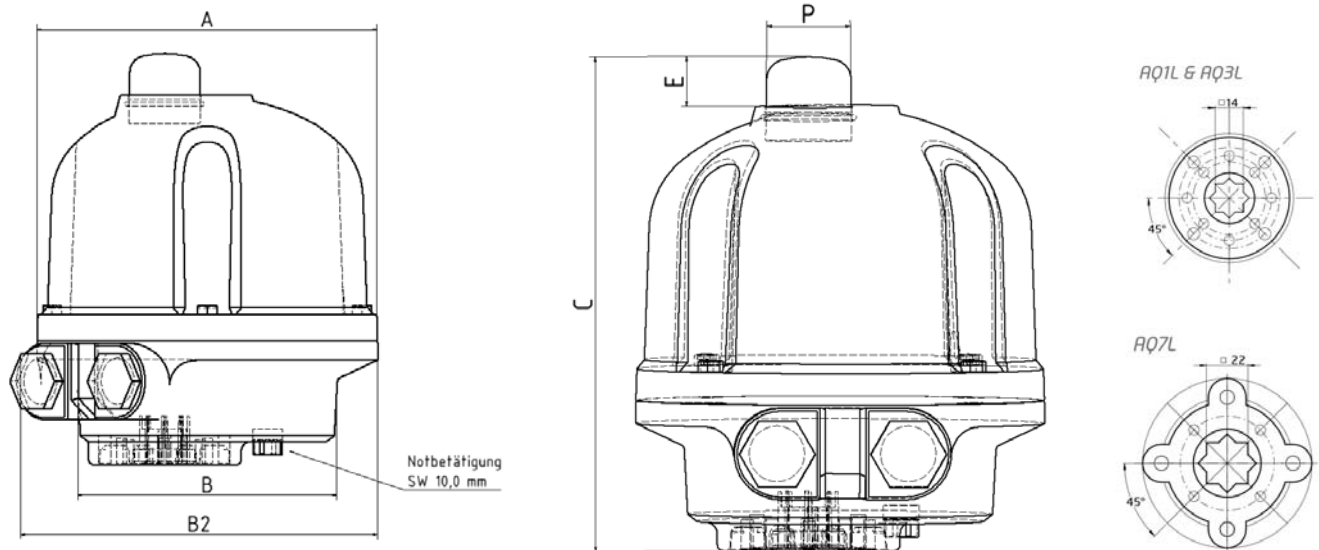


Motordaten 1-Ph 85 V - 260 V AC 50 - 60 Hz

Antriebsgröße	max. Drehmoment (Nm max.)	Stellzeit 90° (Sekunden)	Leistung (KW)	Nennstrom (A)	Anlaufstrom (A)
AQ1L	15	13	0,02	0,3	0,8
AQ3L	30	15	0,02	0,3	0,8
AQ7L	70	15	0,02	0,4	1,0

Motordaten 24 V DC (Gleichstrom)

Antriebsgröße	max. Drehmoment (Nm max.)	Stellzeit 90° (Sekunden)	Leistung (KW)	Nennstrom (A)	Anlaufstrom (A)
AQ1L	15	13	0,02	0,4	2,5
AQ3L	30	15	0,02	0,4	2,5
AQ7L	70	15	0,02	0,5	6,0



Abmessungen

Antriebsgröße	Anbauflansch ISO 5211	Wellenaufnahme max.		A (mm)	B (mm)	B2 (mm)	C (mm)	E (mm)	P (mm)	Kabelverschraubung	Gewicht (kg)
		Vierkant (mm)	Zweiflach (mm)								
AQ1L	F03/F04/F05	14	9	145,0	107,0	150,0	175,0	17,5	30,0	M20 x 1,5	2,5
AQ3L	F03/F04/F05	14	9	145,0	107,0	150,0	175,0	17,5	30,0	M20 x 1,5	2,5
AQ7L	F05/F07	22	11 / 14	145,0	107,0	150,0	195,0	17,5	30,0	M20 x 1,5	3,5

Artikel-Nummern

Antriebsgröße	Spannung 24 V DC	Spannung 85 - 260 V AC	Zusatz Positioner
AQ1L	171.8092.1L.13	171.8093.1L.13	-TPO
AQ3L	171.8092.3L.15	171.8093.3L.15	-TPO
AQ7L	171.8092.7L.15	171.8093.7L.15	-TPO

AQ1L_AQ7L_DE_2021_Rev.0

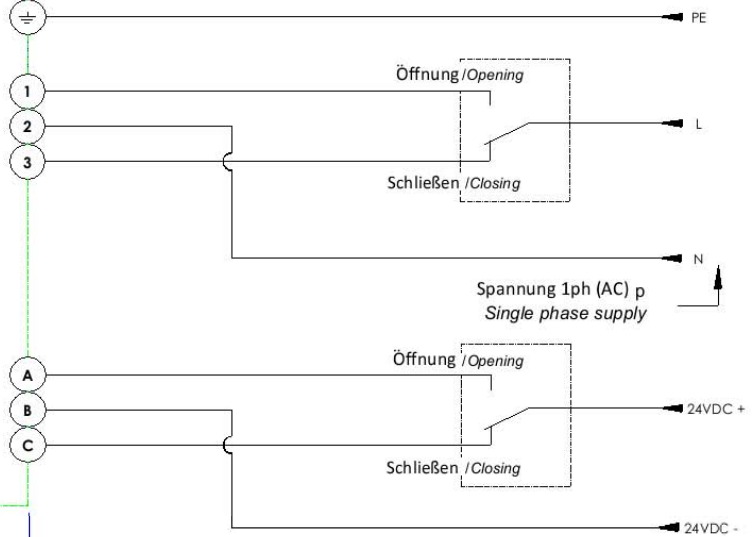
Antrieb / Actuator

AQ1L / AQ3L / AQ7L switch

Klemmplan
Power Board

WD_500032_FREN

Empfohlene Kundenseitige Verdrahtung
Recommended Customer wiring



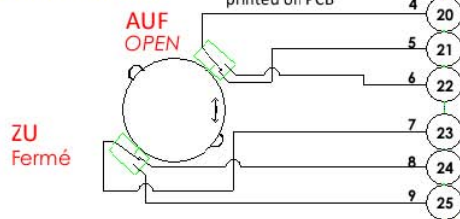
Output J2



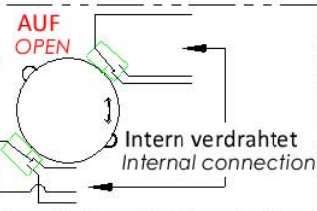
zusätzliche Wegenschalter
Extra travel limit switch

Input J3

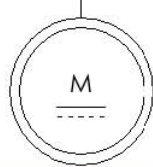
auf Leiterplatte gedruckt
printed on PCB



Wegenschalter
Travel limit switch



Motor J4



Spannungsversorgung 85 - 260 V AC, 50/60 Hz oder 24 V DC
Nicht gleichzeitig mit AC und DC Spannung versorgen !

Power supply 85 - 260VAC, 50/60Hz or 24VDC
DO NOT SUPPLY AC AND DC IN THE SAME TIME.

Antrieb / Actuator

AQ1L / AQ3L / AQ7L switch Positioner

Empfohlene Kundenseitige Verdrahtung
Recommended customer wiring

Klemmplan
Power Board

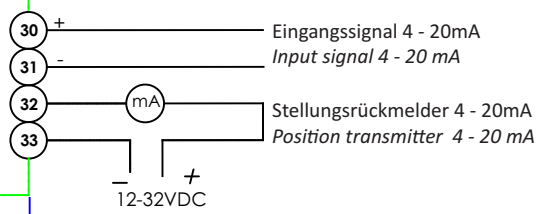
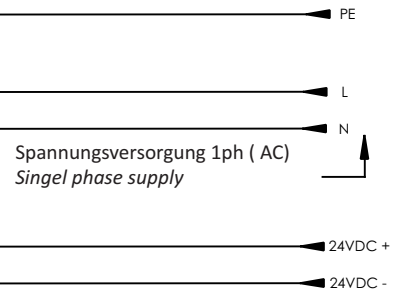
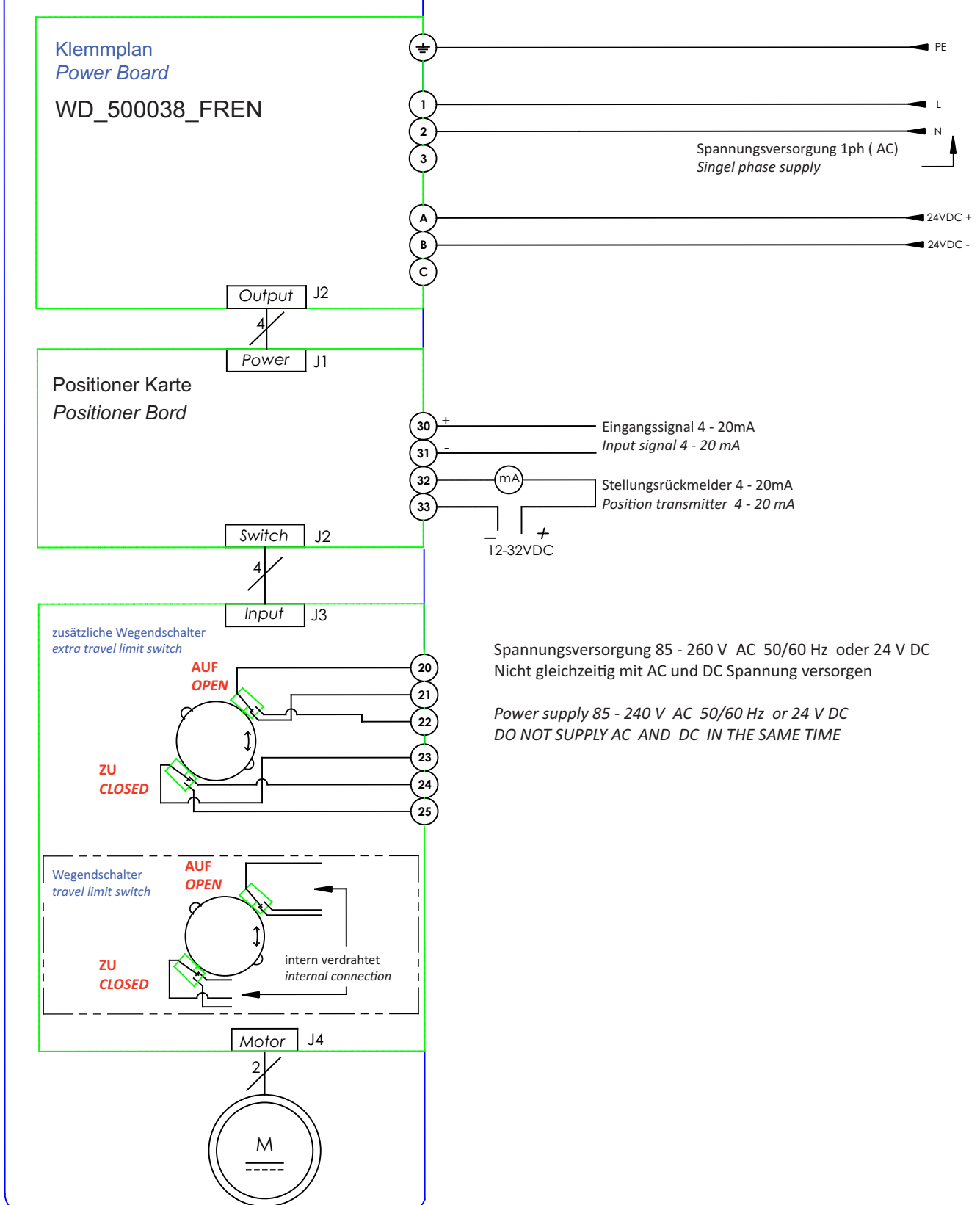
WD_500038_FREN

Positioner Karte
Positioner Board

zusätzliche Wegendschalter
extra travel limit switch

Wegendschalter
travel limit switch

AQ1L_AQ7L_DE_2021_Rev.0



Spannungsversorgung 85 - 260 V AC 50/60 Hz oder 24 V DC
Nicht gleichzeitig mit AC und DC Spannung versorgen

*Power supply 85 - 240 V AC 50/60 Hz or 24 V DC
DO NOT SUPPLY AC AND DC IN THE SAME TIME*