

## 3-Wege Kugelhähne in Blockbauweise, Artikel 447-VA mit Handhebel

### Nennweiten G 1/4“ bis G 2“

**3-Wege Block-Kugelhahn allseitig mit Innengewinde und genormter Schnittstelle** nach ISO 5211 für Direktaufbau von pneumatischen oder elektrischen Antrieben.

Konstruiert für die allgemeine, industrielle Verwendung. Edelstahlkugel mit vollem Durchgang, wahlweise mit **L-Bohrung** oder **T-Bohrung**. Wellenabdichtung bestehend aus mehrlagigen PTFE V-Ringen, vorgespannt und selbstnachstellend durch Tellerfedern und zusätzlichem FKM O-Ring. Einsetzbar für neutrale, gasförmige und flüssige Medien (kein Dampf), jeweils auch unter Beachtung der Werkstoffbeständigkeit Edelstahl 1.4408.

- dreiseitig mit Innengewinde gemäß ISO EN 228 (BSP-Gewinde)

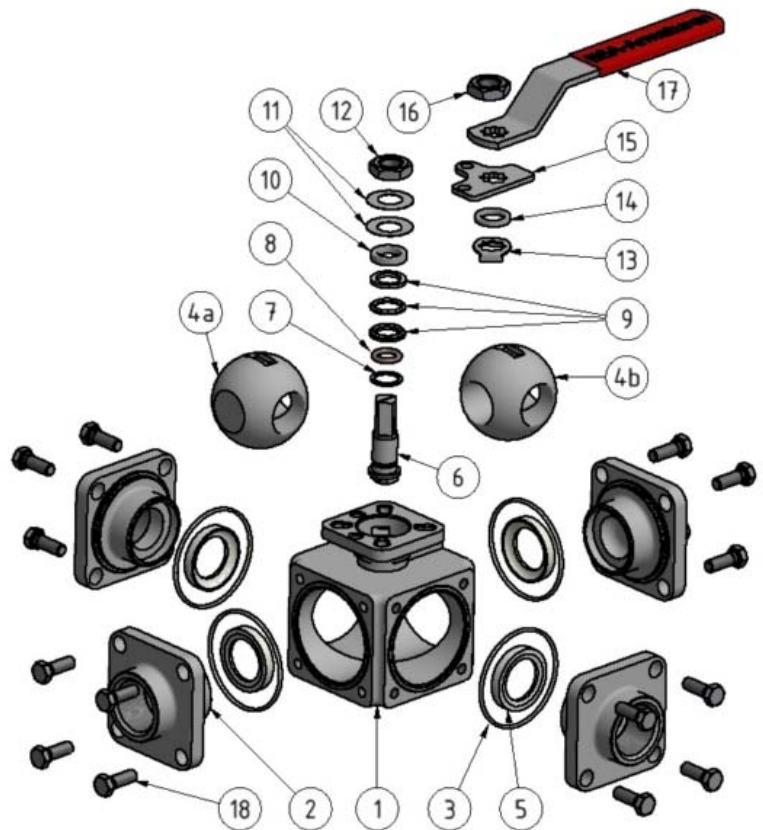
- allseitig 100% dichtend durch 4 PTFE-Kugeldichtungen

HINWEIS: Das Gefrieren des Mediums im Kugelhahn muss in jedem Fall vermieden werden.



	TÜV TA-Luft zertifiziert
	0035
	verriegel + abschließbar
	Umgebung -15° C ... +60° C
	Medium -20° C ... +200° C

Pos.	Bezeichnung	Menge	Werkstoff
1	Gehäuse	1	Edelstahl 1.4408
2	Gewindeendstück	3	Edelstahl 1.4408
3	Gehäusedichtring	4	PTFE
4a	Kugel L-Bohrung	1	Edelstahl 1.4401
4b	Kugel T-Bohrung	1	Edelstahl 1.4401
5	Kugeldichtung	4	PTFE
6	Schaltwelle	1	Edelstahl 1.4401
7	Anlauftring	1	PTFE
8	O-Ring	1	Viton
9	Schaltwellendichtung	1 (Set)	PTFE
10	Druckring	1	NIRO-Stahl 1.4301
11	Tellerfedern	2	NIRO-Stahl 1.4301
12	Stopfbuchsmutter	1	NIRO-Stahl 1.4301
13	Sicherungsblech	1	NIRO-Stahl 1.4301
14	Distanzring	1	NIRO-Stahl 1.4301
15	Anschlagplatte	1	NIRO-Stahl 1.4301
16	Hebelmutter	1	NIRO-Stahl 1.4301
17	Handhebel	1	NIRO-Stahl 1.4301
19	Hebelüberzug	1	Kunststoff, rot
18	Gehäuseschrauben	16	NIRO-Stahl 1.4301



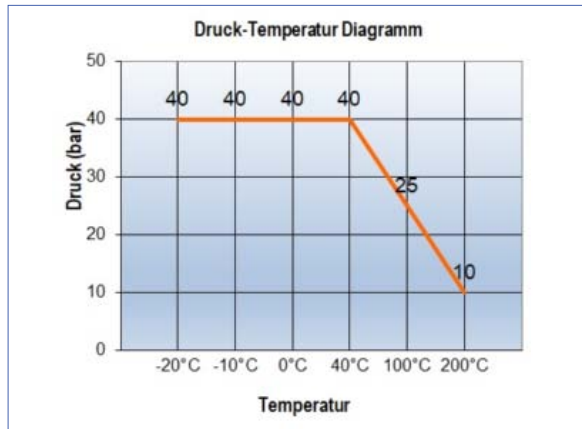
**Dichtungssatz Ersatzteilset (Standard), bestehend aus:**

Pos.	Bezeichnung	Menge	Werkstoff
3	Gehäusedichtring	4	PTFE
5	Kugeldichtung	4	PTFE
8	O-Ring	1	FKM (Viton)
9	Schaltwellendichtung	1 (Set)	PTFE
10	Druckring	1	Niro-Stahl 1.4301

447-VA\_HH\_2021\_DE, Rev. 01

## 3-Wege Kugelhähne in Blockbauweise, Artikel 447-VA mit Handhebel

Nennweiten G 1/4“ bis G 2“



### Betätigungs-Varianten:

pneumatischer Schwenkantrieb

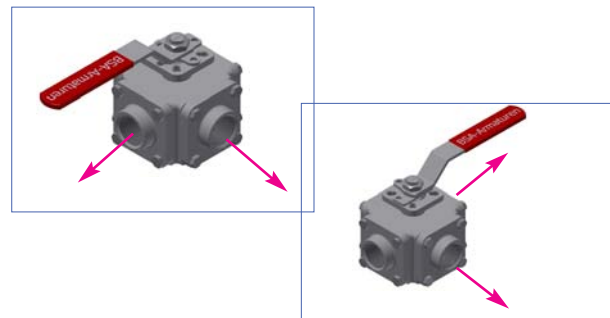


elektrischer Schwenkantrieb

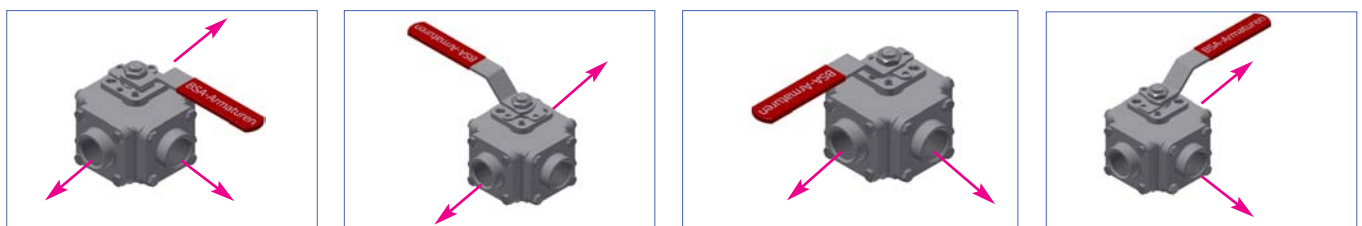


### mögliche Schaltwege 3-Wege Kugelhähne

3-Wege Kugelhahn, Artikel 447-VA mit L-Kugelbohrung		
	Schaltweg 1	Schaltweg 2
Grundstellung		
Schaltstellung 90°		
Drehrichtung	rechts	links



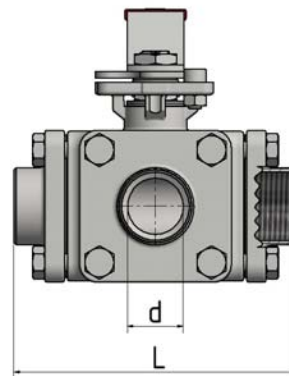
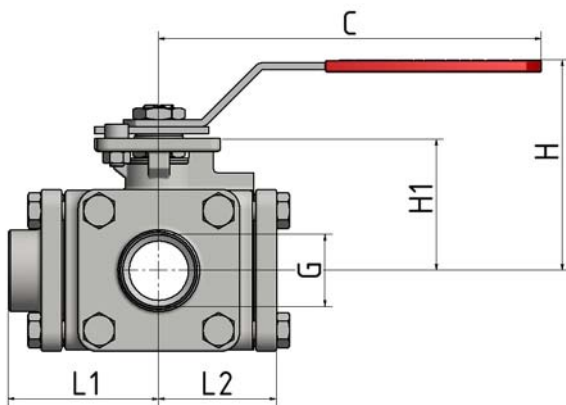
3-Wege Kugelhahn, Artikel 447-VA mit T-Kugelbohrung								
	Schaltweg 1	Schaltweg 2	Schaltweg 3	Schaltweg 4	Schaltweg 5	Schaltweg 6	Schaltweg 7	Schaltweg 8
Grundstellung								
Schaltstellung 90°								
Drehrichtung	rechts	links	rechts	links	rechts	links	rechts	links



447-VA\_HH\_2021\_DE, Rev. 01

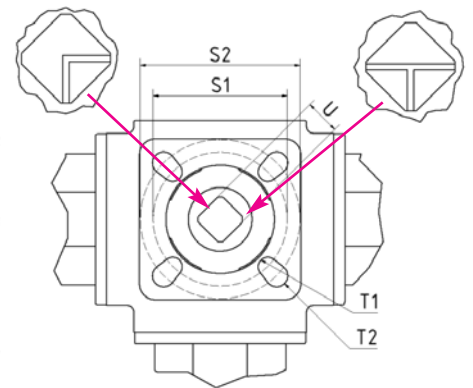
### 3-Wege Kugelhähne in Blockbauweise, Artikel 447-VA mit Handhebel

Nennweiten G 1/4" bis G 2"



Kugel mit L-Bohrung

Kugel mit T-Bohrung



Nennweite	L (mm)	L1 (mm)	L2 (mm)	H1 (mm)	H (mm)	C (mm)	d (mm)	S1/S2	U (mm)	T1 (mm)	T2 (mm)	Druckstufe max. (bar)	Gewicht (kg)
G 1/4"	87	44,0	30,7	37,5	62	130	10,0	F03 / F04	9	6	6	40	1,3
G 3/8"	87	44,0	30,7	37,5	62	130	12,5	F03 / F04	9	6	6	40	1,3
G 1/2"	104	52,5	37,5	42,0	64	130	15,0	F03 / F04	9	6	6	40	2,1
G 3/4"	111	55,5	41,0	49,0	82	165	20,0	F04 / F05	11	6	7	40	2,7
G 1"	127	64,0	48,0	55,0	89	165	25,0	F04 / F05	11	6	7	40	3,7
G 1 1/4"	138	69,0	52,0	63,0	98	205	32,0	F05 / F07	14	7	9	40	5,5
G 1 1/2"	158	79,0	62,0	74,0	108	205	38,0	F05 / F07	14	7	9	40	8,5
G 2"	190	95,0	75,0	93,0	140	325	50,0	F07 / F10	17	9	11	40	15,4

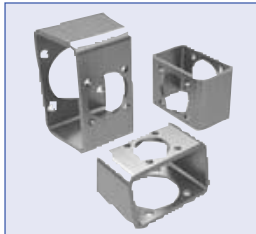
Nennweite	1/2"	3/4"	1"	1 1/4"	1 1/2"	2"
Ø	15,0	20,0	25,0	32,0	40,0	50,0
KV	19,4	45,6	71,5	105,0	170,0	275,0

Nennweite	Artikel-Nummern	
	447-VA/L L-Bohrung	447-VA/T T-Bohrung
G 1/4"	296.3744.6.61	296.3745.6.61
G 3/8"	296.3744.6.62	296.3745.6.62
G 1/2"	296.3744.6.63	296.3745.6.63
G 3/4"	296.3744.6.65	296.3745.6.65
G 1"	296.3744.6.67	296.3745.6.67
G 1 1/4"	296.3744.6.68	296.3745.6.68
G 1 1/2"	296.3744.6.69	296.3745.6.69
G 2"	296.3744.6.71	296.3745.6.71

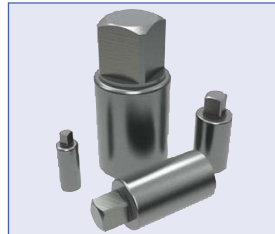
447-VA\_HH\_2021\_DE, Rev. 01

## 3-Wege Kugelhähne in Blockbauweise, Artikel 447-VA Nennweiten G 1/2“ bis G 2“

### optionales Zubehör Konsolen / Kupplungen / Wellenverlängerungen



ISO 5211 Konsolen  
Stahl verzinkt / Edelstahl



Kupplungen Edelstahl  
Vierkant / Zweiflach



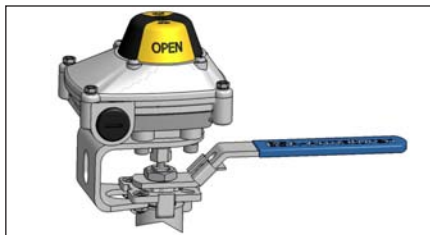
Wellenverlängerung ISO 5211  
100 mm Edelstahl



Wellenverlängerung T-Hebel  
100 mm Edelstahl

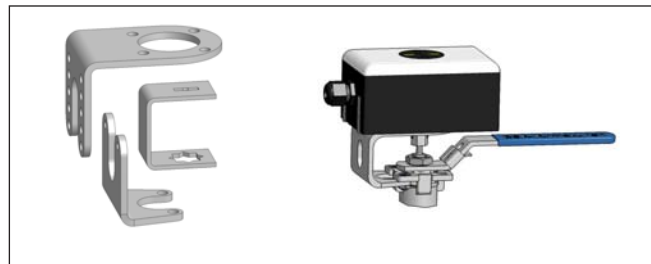
### optionales Zubehör Endschalter Anbau / Aufbau

**Endschalterbox  
2-fach Honeywell, ZM1**



Schaltleistung	max. 5 A, 250 V AC
Temperaturbereich	-25° C bis +85° C
Kabeleinführung	M20 x 1,5
Anschluss	Klemme 2,5 mm <sup>2</sup>
Gehäusewerkstoff	Aluminium
Aufbaukonsole	Edelstahl
Artikel-Nr.:	179.8705HEZ

**Montagekit zum Aufbau von Endschalterboxen inkl. Montage  
und Einstellung**



Nennweite (Kugelhahn)	Artikel-Nr.:
1/4" ... 1/2"	327.8775.F04VMM
3/4" ... 1"	327.8775.F05VMM
1 1/4" ... 2"	327.8775.F07VMM
2 1/2" ... 4"	327.8775.F10VMM

**Bernstein-Grenztaster Typ I88-SU1Z RiW K**



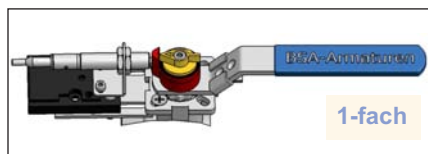
1-fach



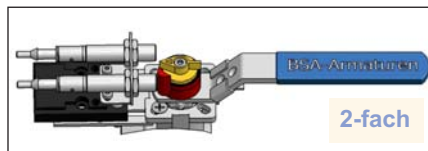
2-fach

Schaltleistung	max. 10 A, 250V AC
Temperaturbereich	-30° C bis +80° C
Kabeleinführung	M20 x 1,5
Anschluss	Klemme 2,5 mm <sup>2</sup>
Gehäusewerkstoff	PA 6 selbstverlöschend
Artikel-Nr.:	1-fach: 208.8716HKE 2-fach: 208.8716HKZ

**IFM Näherungsschalter Typ IF5297**



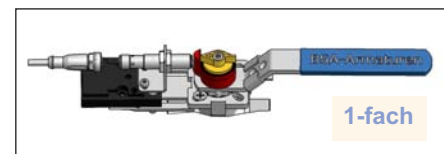
1-fach



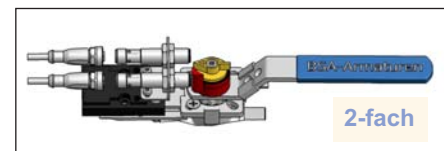
2-fach

Betriebsspannung	10 ... 55 V DC
Stromaufnahme	< 15 mA (24 V)
Temperaturbereich	-25° C bis +80° C
Gehäusewerkstoff	<b>Messing mit LED-Anzeige</b>
Aufbaukonsole	Edelstahl/Kunststoff
Artikel-Nr.:	1-fach: 302.8770HEE 2-fach: 302.8770HEZ

**IFM Näherungsschalter Typ IFS209**



1-fach



2-fach

Betriebsspannung	10 ... 30 V DC
Stromaufnahme	< 12 mA (24 V)
Temperaturbereich	-25° C bis +70° C
Gehäusewerkstoff	<b>Messing mit LED-Anzeige</b>
Aufbaukonsole	Edelstahl/Kunststoff
Artikel-Nr.:	1-fach: 302.8771HEE 2-fach: 302.8771HEZ